

**Cortadoras de fiambre  
300 mm Cortadora de gravedad,  
transmisión por engranajes,  
semiautomática**

ARTÍCULO # \_\_\_\_\_

MODELO # \_\_\_\_\_

NOMBRE # \_\_\_\_\_

SIS # \_\_\_\_\_

AIA # \_\_\_\_\_

**601009 (MSGA30G)**

Cortadora de fiambres por gravedad, transmisión por ENGRANAJE, AUTOMÁTICA, disco diám. 300 mm y capacidad de corte: 180x180 (cuadrado); 200 (redondo); 230x165 (rectangular)

**Descripción****Artículo No.** \_\_\_\_\_

Base y componentes principales de aluminio sanitario para garantizar una larga duración, altos niveles de higiene y una fácil limpieza. Cuchillas afiladas de acero forjado templado con cubrecuchilla circular. Piedra de afilar, sobrecuchilla y separador de producto montados en la parte superior de fácil extracción. Sobrecuchilla con protección total para un mejor rebanado y mayor libertad de movimiento durante las operaciones manuales. Motor de accionamiento de las cuchillas ventilado. Transmisión por engranajes para un uso diario intenso y continuo. Sistema de transporte desmontable con rodillos y cojinetes autolubricantes. Dispositivo de bloqueo de la placa de corte que impide extraer el carro si la máquina no está apagada. Mando regulador de corte para un rebanado preciso. Recuento automático de rebanadas. Protección contra el agua IP42.

Suministrado con herramienta de extracción de cuchillas.

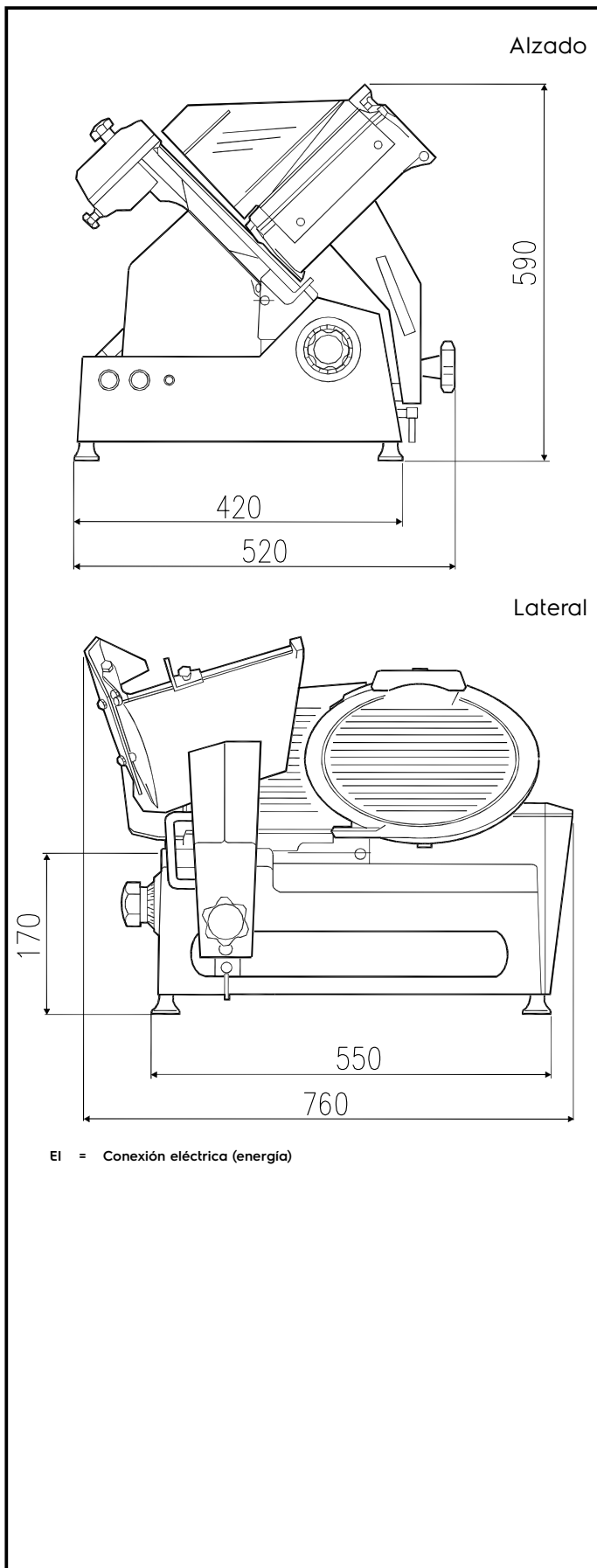
**Características técnicas**

- Cortadora semiautomática: se puede utilizar en modo automático o manual
- El grosor de la rebanada es de 0 a 24 mm.
- Mando para ajustar el grosor de corte (ajuste por milímetros).
- Transmisión accionada por engranajes permanentemente lubricada con aceite.
- Motor ventilado de accionamiento de la cuchilla, diseñado para un uso continuo, con sistema de transmisión de engranaje para operaciones diarias de uso intensivo y continuo.
- Sistema portante extraíble lubricado permanentemente, con embrague automático.
- Afilador de piedra instalado en la parte superior y tapa de la cuchilla fácil de retirar.
- Se suministra con herramienta de extracción de cuchillas.
- El mayor nivel de seguridad en el funcionamiento, limpieza y mantenimiento.
- Capacidad de corte para el modelo de 300 mm:
  - cuadrado: 180x180
  - rectangular: 230x165
  - circular: 200
- [NOT TRANSLATED]
- [NOT TRANSLATED]

**Construcción**

- Diseño compacto.
- Fabricado en aluminio anodizado satinado de alto brillo. Este procedimiento garantiza altos niveles de higiene de las partes que entran en contacto con el corte, es resistente a ácidos, sales y procesos de oxidación.
- Hoja cóncava en cromo duro forjado con cubierta protectora
- Protector de seguridad de plexiglás de serie.
- Resistencia al agua IP42.

**Aprobación:** \_\_\_\_\_



### Eléctrico

Suministro de voltaje	230 V/1N ph/50 Hz
Total watos	0.5 kW

### Info

Dimensiones externas, ancho	760 mm
Dimensiones externas, fondo	520 mm
Dimensiones externas, alto	590 mm
Peso neto:	49